

**UNIQUE PATENTED\* MAGNET + SUCTION CUP SUPPORT INCLUDED!!!**

Patented\* magnet support for free positioning in aquariums with glass up to 10 mm (0,4 in) thick.

**LA MAGNETO-VENTOUSE EXCLUSIVE BREVETEE\* EST COMPRISE!**

Support à ventouse magnétique exclusif et breveté\*: garantit stabilité et silence avec des vitres d'aquarium jusqu'à 10 mm d'épaisseur.

**EXCLUSIVA MAGNETO-VENTOSA PATENTADA\* ¡INCLUIDA!**

Exclusiva magneto ventosa patentada\*: garantiza estabilidad y silencio con cristales de hasta 10 mm de espesor.

**ADJUSTABLE FLOW DIRECTION!**

Sphere connection to direct water flow freely.

**UN JET COMPLETEMENT ORIENTABLE!**

Flux de brassage complètement orientable grâce à un joint à rotule.

**¡CHORRO COMPLETAMENTE ORIENTABLE!**

Chorro completamente orientable gracias a su especial enganche a esfera.



**VERY SMALL!**

Only 6 cm/2,4 in.

**TOUT PETIT!**

Seulement 6 cm.

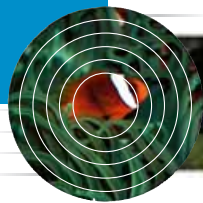
**¡DIMENSIONES PEQUEÑAS!**

Solamente 6 cm.

MODEL	FLOW RATE	POWER ABSORBED	FOR AQUARIUMS
<b>230-240 V ~ 50 Hz</b>			
<b>KORALIA NANO</b>	900 l/h	4,5 W	from 35 to 50 l
<b>115 V ~ 60 Hz</b>			
<b>KORALIA NANO</b>	240 gph	3,5 W	from 10 to 15 gal
MODEL	STD CODE	UK CODE	USA CODE
<b>KORALIA NANO</b>	P19500	P19502	P19501

\*Int. Patent Pending





*HYDOR PERFORMER  
amazing foaming!*

Thanks to the use of our new **SELTZ** pumps for skimmers with **ROTORMIX** impellers, **PERFORMER** guarantees super efficient water circulation and foaming, disappearance of particulate matter, high air concentration in main chamber, very low noise level and low energy consumption. Elegant and easy to use, the **PERFORMER** range is built with high precision CNC machined parts made with top quality materials guaranteeing safe and versatile applications in both marine and reef aquariums.

*HYDOR PERFORMER  
l'écumage efficace!*

Grâce à l'emploi de nos nouvelles pompes **SELTZ** pour écumeurs avec turbine **ROTORMIX**, **PERFORMER** garantit un écumage super efficace, l'élimination des particules, des concentrations élevées d'air dans le corps principal, un silence de référence et des consommations limitées. Pratique et élégante, la ligne **PERFORMER** est fabriquée avec des machines à commande numérique, en employant des matériaux de premier choix afin de garantir la facilité d'emploi et la plus grande versatilité dans les différentes applications de l'aquarium marin et de barrière.

*HYDOR PERFORMER:  
¡la espumación eficaz!*

Gracias a la tecnología de las bombas **SELTZ** de alto flujo para espumaderos y a los rotores **ROTORMIX**, **PERFORMER** garantiza máxima espumación, eliminación de las partículas, elevadas concentraciones de aire en el cuerpo principal, silencio como referencia y consumos contenidos. Práctica y elegante, la línea **PERFORMER** utiliza materiales de primera calidad y elaboraciones de precisión (CNC) para garantizar facilidad de uso y máxima versatilidad en las diferentes aplicaciones del acuario marino y de barrera.





**SUPER EFFICIENT WATER CIRCULATION AND FOAMING  
CIRCULATION DE L'EAU ET ECUMAGE HYPER EFFICACES  
ESPUMADO Y CIRCULACIÓN DE AGUA SÚPER EFICIENTE**

MODEL	SELTZ L35 SK	SELTZ L45 SK
FLOW	1500 l/h	3100 l/h
FLOW WITH AIR OPEN	750 l/h	1500 l/h
AIR FLOW	200 l/h	300 l/h

**UNIQUE ASSEMBLY FEATURES**

All skimmers are fitted with an O-ring on the collection cup and drainage tubes are adjustable in height: this allows high flexibility in terms of installation.

**DES CARACTERISTIQUES DE CONSTRUCTION UNIQUES!**

Tous les écumeurs ont un joint d'étanchéité sur le col et un réglage des écoulements en hauteur. Cela signifie avoir une grande possibilité de s'adapter aux différents types d'application possible.

**CARACTERISTICAS DE CONSTRUCCIÓN UNICAS**

Todos los espumadores cuentan con junta de tipo o-ring en el cuello además de tubos de descarga regulables en altura permitiendo una gran adaptabilidad a diferentes tipos de aplicación.



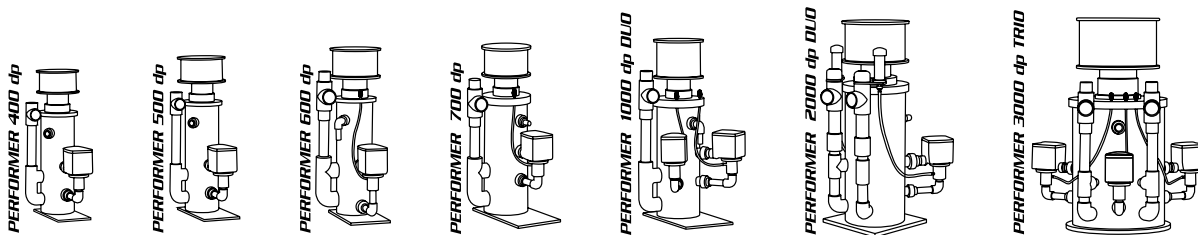
**LOW NOISE LEVEL AND LOW ENERGY CONSUMPTION!**

**DES CONSOMMATIONS EXTREMEMENT REDUITES ET PEU DE BRUIT!**

**BAJO CONSUMO Y REDUCIDO RUIDO**



MODEL	SELTZ L35 SK	SELTZ L45 SK
NOMINAL CONSUMPTION	23W	50W
REAL CONSUMPTION	16W	26W
NOISE WITH AIR PARTIALLY CLOSED	34 db	36 db
NOISE WITH AIR OPEN	39 db	39 db



MODEL	PERFORMER 400 dp	PERFORMER 500 dp	PERFORMER 600 dp	PERFORMER 700 dp	PERFORMER 1000 dp DUO	PERFORMER 2000 dp DUO	PERFORMER 3000 dp TRIO
HEIGHT	50 cm	54 cm	57 cm	58 cm	61 cm	67 cm	66 cm
FOOTPRINT	18 x 26,5 cm	22 x 29,5 cm	22 x 33 cm	24 x 35 cm	33,5 x 36 cm	35 x 42 cm	44x 52 cm
for aquariums up to <b>HEAVY STOCKING</b>	250 l	450 l	600 l	700 l	1000 l	2000 l	3000 l
for aquariums up to <b>NORMAL STOCKING</b>	400 l	600 l	850 l	900 l	1300 l	2800 l	4000 l
FOAMING PUMPS	1 x L35 SK	1 x L35 SK	1 x L45 SK	1 x L45 SK	2 x L45 SK	2 x L45 SK	3 x L45 SK
SUPPLY PUMPS	L20	L20	L20	L20	L30	L40	L40

MODEL	PERFORMER 400 dp	PERFORMER 500 dp	PERFORMER 600 dp	PERFORMER 700 dp	PERFORMER 1000 dp DUO	PERFORMER 2000 dp DUO	PERFORMER 3000 dp TRIO
STD CODE	S01700	S01100	S01200	S01300	S01400	S01500	S01600
UK CODE	S01702	S01102	S01202	S01302	S01402	S01502	S01602



*HYDOR PERFORMER CR:  
super efficient  
Calcium Reactors!*

*PERFORMER CR* are elegant and super efficient. Thanks to the design they are easy to fill with your preferred media. They can be connected to the majority of CO<sub>2</sub> system and the bubble counter is included. Available in 3 super quiet models!

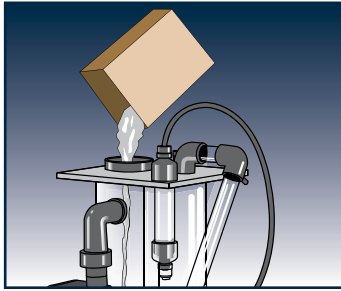
*HYDOR PERFORMER CR:  
Les réacteurs de calcium  
super efficaces!*

Les réacteurs de calcium *PERFORMER CR* sont élégants et super efficaces. Grâce à leur design ils sont simples à remplir avec le matériel calcaire préféré. Compatibles avec la majeure partie des systèmes de diffusion de CO<sub>2</sub> en commerce, ils sont dotés d'un compte-bulles et disponibles en 3 modèles super silencieux.

*HYDOR PERFORMER CR:  
el reactor de calcio  
super eficaz.*

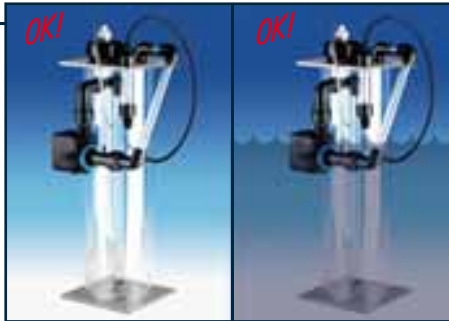
Elegante y muy eficaz el reactor de calcio *PERFORMER CR* es fácil de cargar con cualquier material. Compatible con la mayor parte de los sistemas de difusión de CO<sub>2</sub> que hay en el comercio, son muy silenciosas y están equipadas con cuenta burbujas de serie. 3 modelos disponibles.



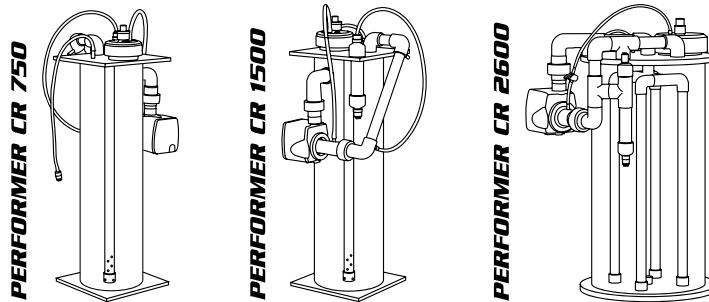


**EASY MEDIA FILL UP FROM TOP OF REACTOR**  
**CHARGEMENT DU MATÉRIEL CALCAIRE Aisé PAR LE HAUT DU RÉACTEUR**  
**FÁCIL SISTEMA DE CARGA SUPERIOR PARA CUALQUIER MATERIAL**

**FREE POSITIONING INSIDE OR OUTSIDE A SUMP**  
**POSITIONNEMENT LIBRE DANS OU HORS D'UNE**  
**CUVE DE DÉCANTATION**  
**LIBRE POSICIONAMIENTO DENTRO O FUERA**  
**DE EL SUMP**



**SUPER PRECISE BUBBLE COUNTER INCLUDED!**  
**COMPTE-BULLES SUPER PRÉCIS INCLUS!**  
**CUENTA BURBUJAS MUY PRECISO DE SERIE**

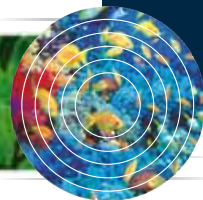


MODEL	PERFORMER CR 750	PERFORMER CR 1500	PERFORMER CR 2600
HEIGHT	60 cm	60 cm	60 cm
CYLINDER DIAMETER	12 cm	15 cm	25 cm
MEDIA VOLUME	5,6 l	8,8 l	22 l
FOR AQUARIUMS UP TO	750 l	1500 l	2600 l
CIRCULATION PUMP	1 x L30	1 x L30	1 x L40

MODEL	STD CODE	UK CODE
PERFORMER CR 750	S02100	S02102
PERFORMER CR 1500	S02200	S02202
PERFORMER CR 2600	S02300	S02302

Notes:



The photographs are not in scale.

Hydor reserves the right to introduce any modifications, changes or improvements, without notice to customers.

Partial or total reproduction of this catalogue for whatever reason is forbidden.

Technical data in US gallons.

Special thanks to AquaEdì and Aquaportal for supplying the beautiful aquarium photos featured in this catalogue.

Layout by Hydor -Italy-

Cod. 270260-02/07-2007



HYDOR S.r.l.  
Via Voiron, 27  
Bassano del Grappa (VI) -Italy-  
Tel. +39 0424 8877  
Fax +39 0424 887887

[www.hydor.com](http://www.hydor.com)

HYDOR UK  
Tel/Fax +44 (0) 7966 453718  
E-mail: [hydor.uk@hydor.com](mailto:hydor.uk@hydor.com)

HYDOR USA Inc.  
Tel. +1 916 920 5222  
Fax +1 916 920 5522  
E-mail: [hydor.usa@hydor.com](mailto:hydor.usa@hydor.com)